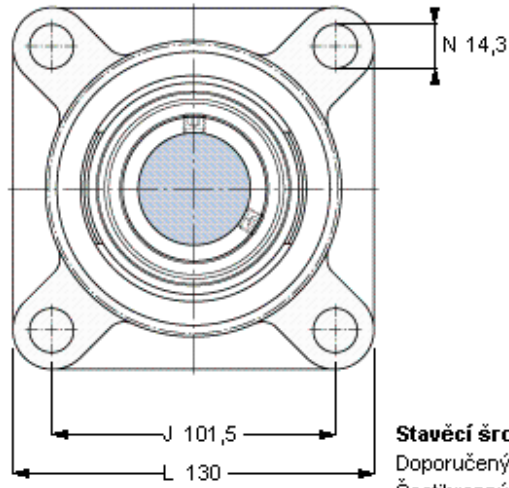
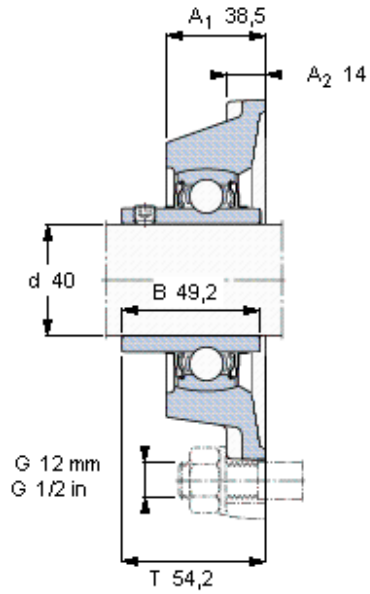


Ložiskové jednotky Y pro vysoké teploty, přírubové jednotky, čtvercová příruba

Rozměry					Označení		
d	A1	J	L	T	Ložisková jednotka	Těleso	Ložisko
mm					-		
<b>40</b>	38,5	101,5	130	54,2	FY 40 TF/VA201	FY 508 U/VA228	YAR 208-2FW/VA201



**Stavěcí šroub**

Doporučený utahovací moment [Nm]  
Šestihranný klíč velikost [mm]

M 8x1

-

4